

ИНСТРУКЦИЯ ПО ЭКСПЛУАТАЦИИ

ХОЛОДИЛЬНИК-МОРОЗИЛЬНИК ER 8124 I

СОДЕРЖАНИЕ

Установка	3
Расположение	3
Внутренняя чистка	3
Утапливание в кухонную мебель и изменение стороны открывания двери	4
Электрическое подключение	6
Технические данные	6
Эксплуатация	7
Включение	7
Быстрое замораживание	7
Аварийная сигнальная лампочка	7
Замораживание свежих продуктов	7
Хранение замороженных продуктов	8
Размораживание продуктов	8
Приготовление ледяных кубиков	8
Регулирование температуры	8
Хранение продуктов в холодильнике	8
Переставные полки	8
Дверные полки	9
Размораживание холодильника	9
Техобслуживание	10
Регулярная чистка	10
Если холодильник не используется	10
Замена лампочки внутреннего освещения	10
Поиск и устранение неисправностей	10
Гарантия и запасные части	11

УКАЗАНИЯ ПО БЕЗОПАСНОСТИ ЭКСПЛУАТАЦИИ

Настоящую инструкцию следует сохранить и передать возможному новому владельцу холодильника, для того чтобы он также смог ознакомиться с содержащимися в инструкции указаниями и предупреждениями.

Нижеприведённые указания и предупреждения даны из соображений безопасности. Перед началом эксплуатации холодильника их следует внимательно прочитать.

- Холодильник может использоваться только взрослыми. Не давайте детям пользоваться холодильником или играть с его переключателями и регуляторами.
- Выполняемые при установке холодильника электромонтажные работы и связанные с ними изменения должны быть поручены уполномоченному на это монтажнику.
- Возможный ремонт холодильника должен выполняться уполномоченной на техобслуживание и ремонт фирмой с использованием фирменных запчастей.
- Из соображений безопасности внесение в холодильник каких-либо изменений не допускается.
- Удостоверьтесь в том, что холодильник не стоит на кабеле питания.
- Предназначенный для бытового использования холодильник можно использовать только для хранения и замораживания продуктов питания.
- Повторное замораживание размороженных продуктов не допускается.
- При хранении и замораживании продуктов следует соблюдать указания их изготовителей.
- В процессе работы холодильника его эвапоратор и компрессор нагреваются. Воздух должен свободно циркулировать вокруг холодильника. Недостаточная вентиляция может привести к неисправностям функционирования или повреждению холодильника. Соблюдайте указания по его установке.

- Перед выполнением наружной или внутренней чистки, а также при замене лампочки от холодильника следует предварительно отключить питание.
- Во время транспортировки компрессорное масло могло стечь в систему охлаждения. Для того чтобы оно успело стечь обратно в компрессор, перед первым включением холодильника ему следует дать отстояться в вертикальном положении не менее двух часов.
- На поверхности охлаждающих элементов любого холодильного оборудования со временем образуется ледяной конденсат. В зависимости от модели, размораживание происходит либо автоматически, либо в ручном режиме. В случае размораживания в ручном режиме ледяной конденсат ни в коем случае нельзя удалять острыми предметами, так как это может привести к повреждению холодильника. Для этого следует пользоваться пластмассовой лопаткой.
- Не храните в морозилке газированных напитков - бутылки могут лопнуть.
- Не допускайте попадания в рот кусочков льда прямо из морозилки - это может привести к обмороживанию рта.
- Холодильник тяжёлый - будьте осторожны при его перемещении.
- В случае возникновения неисправности не пытайтесь отремонтировать холодильник самостоятельно, так как это может привести к его ещё более серьёзным повреждениям. Ремонт должен быть поручен уполномоченной на техобслуживание и ремонт фирме.
- Если при получении холодильника в нём обнаружатся какие-либо неисправности, следует немедленно обратиться к продавцу.
- Данный холодильник не содержит в себе вредных для озонной оболочки газов.

УСТАНОВКА

В случае если данный холодильник, двери которого оснащены магнитными замками, заменяет старый холодильник с пружинными замками, перед выбросом старого холодильника удостоверьтесь в том, что пружины дверей предварительно сломаны.

Расположение

Холодильник должен быть установлен вдали от источников тепла, таких как, например, отопительные батареи, а также от прямого солнечного света.

Оптимальное функционирование холодильника обеспечивается окружающей температурой от +18°C до -43°C (класс T), от 18°C до +38°C (класс ST), от +16°C до +32°C (класс N) и от +10°C до +32°C (класс SN). Класс Вашего холодильника указан на табличке с техническими данными.

Утапливание холодильника в кухонную мебель описано ниже в соответствующем разделе.



ВНИМАНИЕ:

Надлежащее заземление холодильника является исключительно важным. Для этой цели вилка кабеля питания имеет контакт заземления. Если розетки в Вашей квартире не имеют контакта заземления, холодильник должен быть заземлён профессиональным электромонтажником с соблюдением соответствующих местных правил.

Изготовитель не отвечает за повреждения, вызванные несоблюдением указанных в настоящей инструкции правил.

Данный холодильник удовлетворяет требованиям директивы ЕЕС 87/308 от 2.6.87 по подавлению радиопомех.



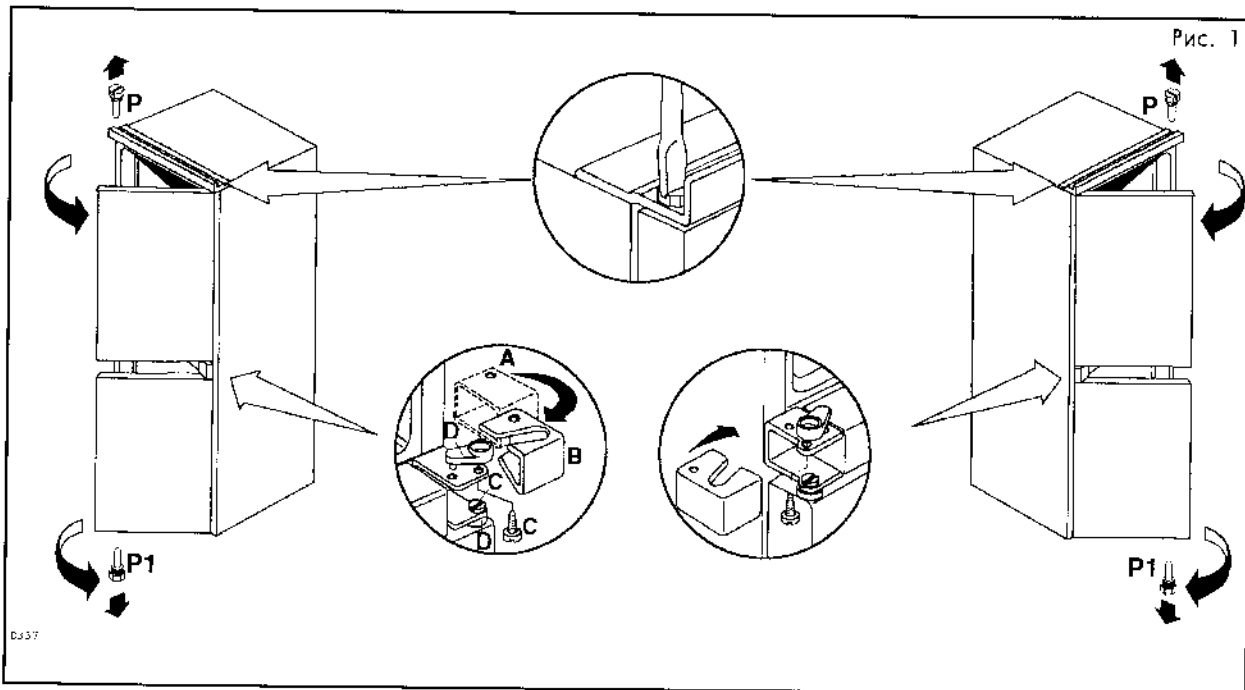
Данный холодильник также удовлетворяет требованиям следующих директив ЕЕС:

- 73/23 от 19.2.73 по низковольтному оборудованию с последующими изменениями и дополнениями;
- 89/336 от 3.5.89 по электромагнитной совместимости с последующими изменениями и дополнениями.

Внутренняя чистка

Перед первым использованием холодильника его следует вымыть изнутри тёплой водой с добавлением средства для ручного мытья посуды, для того чтобы удалить специфический новый запах, а затем тщательно вытереть насухо. Не используйте растворителей и абразивных материалов, так как они могут повредить внутренние поверхности холодильника.

Изменение стороны открывания дверей (рис. 1) и утапливание в кухонную мебель



Открывание дверей вправо

Выньте стержни P и P1.

Открывание дверей влево

Выньте стержни P по обеим сторонам двери. Выньте также деталь A с левой стороны и детали B, C и D с правой стороны. Переставьте детали B, C и D на левую сторону, а деталь A - на правую. Установите дверь на место, вставьте стержень P с левой стороны и выньте стержень P1 с правой.

Утапливание в кухонную мебель

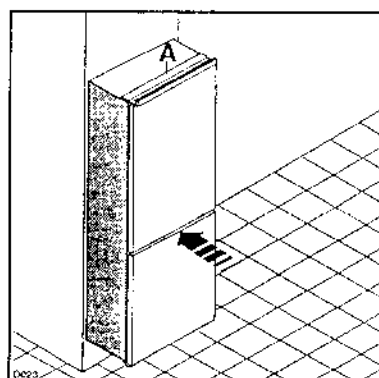
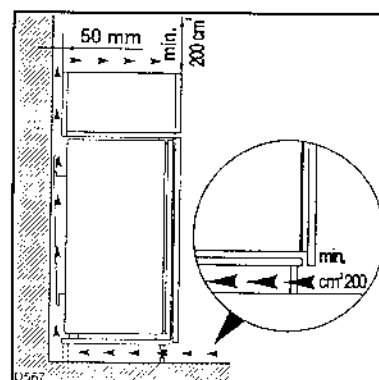
Размеры монтажного проёма:

Высота	1780 мм
Глубина	550 мм
Ширина	560 мм

Двери холодильника заблокированы на время транспортировки с помощью блокировочных стержней с обеих сторон. Удалите соответствующие стержни как сверху, так и снизу согласно указаниям по открыванию дверей в ту или иную сторону.

Свободное пространство для вентиляции должно быть обеспечено, как показано на рисунке. Не закрывайте вентиляционных отверстий.

Задвигайте холодильник в монтажный проём до тех пор, пока планка A не коснётся блока кухонной мебели.



Если после выполнения вышеописанной операции между холодильником и кухонным блоком остался зазор, вставьте прилегающую к холодильнику дополнительную планку, как показано на рисунке.

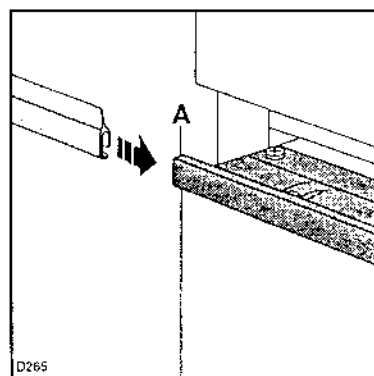


Рис. 4

Откройте дверь и прижмите холодильник к той стороне монтажного проёма, которая противоположна петлям дверей холодильника. Зафиксируйте холодильник с помощью прилагаемых к нему четырёх винтов. Установите вентиляционную решётку С и заглушку петли D на место.

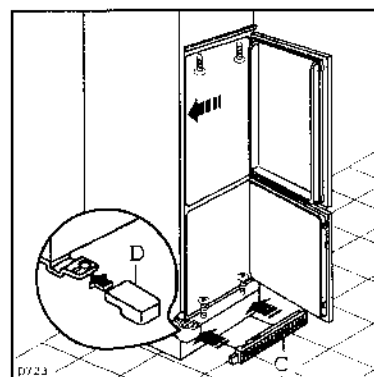


Рис. 5

Вставьте декоративные уплотнения между холодильником и кухонным блоком, как показано на рисунке.

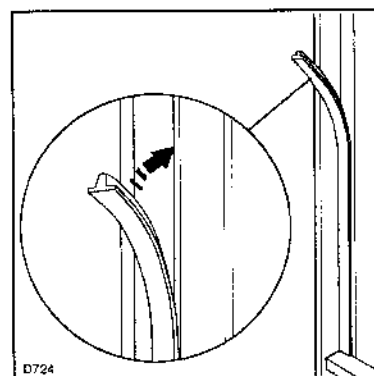


Рис. 6

Вставьте заглушки В на место в отверстия петель.

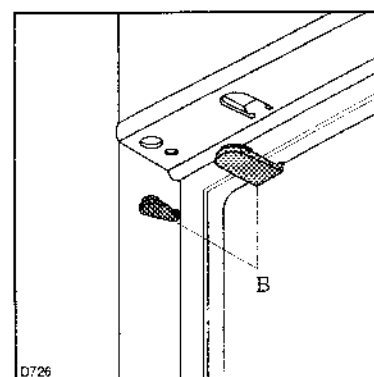


Рис. 7

Установите кронштейны Н сверху и снизу внутри кухонного блока, как показано на рисунке, и отметьте положения внутренних отверстий. Подготовьте отверстия для ввинчивания в них шурупов и привинтите кронштейны к дверце кухонного блока с помощью шурупов 3,5 x 16 мм.

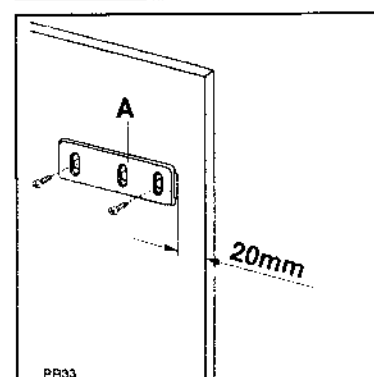


Рис. 8

Откройте обе двери холодильника и дверцу кухонного блока приблизительно на 90°. Установите маленькие пластины над кронштейнами, как показано на рисунке. Прижмите двери холодильника и кухонного блока друг к другу и отметьте положения отверстий.

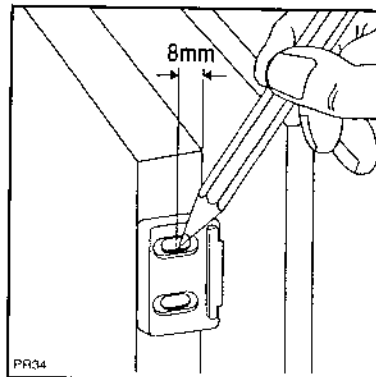


Рис. 9

Удалите маленькие пластины и проделайте отверстия диаметром 2 мм. Снова установите пластины на место и привинтите их прилагающимися к ним шурупами 3.5 x 16 мм.

В случае необходимости регулирования положения дверцы кухонного блока примите во внимание продолговатую форму отверстий для шурупов. По окончании операции удостоверьтесь в том, что двери холодильника и кухонного блока открываются надлежащим образом.

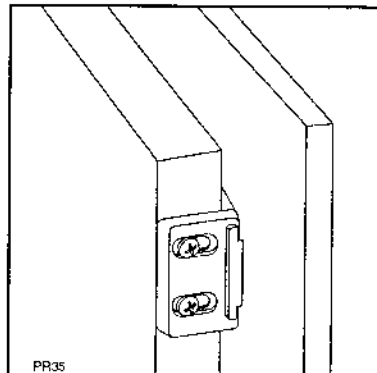


Рис. 10

Если холодильник прикреплен к одной из сторон кухонного блока, ослабьте винты крепёжной скобы (G), измените положение скобы, как показано на рисунке, и снова затяните винты.

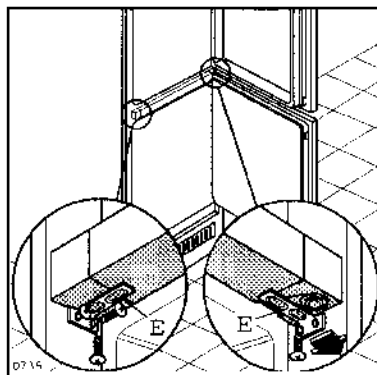


Рис. 11

Электрическое подключение

Перед подключением холодильника к сети удостоверьтесь в том, что её напряжение и частота соответствуют напряжению и частоте, указанным на табличке с техническими данными холодильника. Колебания напряжения не должны превышать +6%. Эксплуатация холодильника на каком-либо ином напряжении требует использования соответствующего автоматического трансформатора.

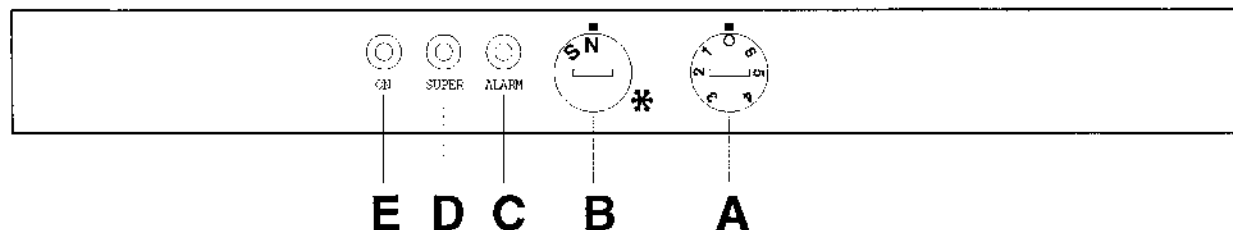
Технические данные

Технические данные холодильника приведены на табличке, которая расположена внутри холодильника с левой стороны.

ЭКСПЛУАТАЦИЯ ХОЛОДИЛЬНИКА

Морозильное отделение обозначено четырьмя звёздочками, что говорит о том, что оно предназначено для хранения замороженных продуктов, замораживания свежих продуктов и приготовления ледяных кубиков.

Контрольная панель



- A. Регулятор термостата
- B. Переключатель нормального/быстрого замораживания
- C. Аварийная лампочка
- D. Сигнальная лампочка режима SUPER
- E. Сигнальная лампочка включённого холодильника

Включение

Воткните вилку в розетку. Сигнальная лампочка E при этом загорится. Поверните регулятор термостата A в одно из средних положений. Аварийная лампочка C при этом загорится. Для обеспечения надлежащих условий хранения продуктов температура в морозильном отделении должна быть не выше -18°C. Подождите, пока аварийная лампочка C погаснет. Температура может быть повышена посредством установки регулятора термостата в более низкое положение или же понижена посредством установки регулятора термостата в более высокое положение. Для того чтобы выключить морозильное отделение, установите регулятор термостата в положение O. Холодильник будет при этом продолжать работать.

Быстрое замораживание

Для того чтобы выполнить быстрое замораживание продуктов, установите переключатель B в положение S. При этом загорится сигнальная лампочка D.

Аварийная лампочка

Аварийная лампочка E загорается в том случае, если температура внутри морозильного отделения поднимается выше допустимой, что угрожает сохранности хранимых в морозильном отделении продуктов. При первом включении лампочка горит в течение некоторого времени и гаснет по достижении надлежащей температуры внутри морозильного отделения.

Замораживание свежих продуктов

Морозилка с четырьмя звёздочками предназначена для длительного хранения замороженных продуктов, а также для замораживания свежих продуктов.

Для замораживания свежих продуктов изменения положения регулятора термостата обычно не

требуется. Тем не менее, для того чтобы замораживание произошло как можно быстрее, регулятор можно установить в самое холодное положение. В этом случае следует принять во внимание то, что температура внутри самого холодильника может опуститься ниже 0°C. Если это произойдёт, регулятор следует немедленно установить в более тёплое положение.

Замораживаемые продукты следует положить на полку морозилки. Максимальное количество продуктов, которое может быть заморожено в течение 24 часов, приведено на табличке с техническими данными. Замораживать следует только свежие, чистые продукты отличного качества. Продукты следует замораживать в небольших порциях, для того чтобы в последствии не нужно было размораживать сразу большого количества. Продукты следует герметично упаковывать в фольгу или полиэтилен. Не допускайте соприкосновения свежих замораживаемых продуктов с уже замороженными, так как это может привести к их частичному размораживанию. Постные продукты хранятся в морозилке лучше, чем жирные. Соль сокращает срок хранения замороженных продуктов. Ледяные кубики в случае их попадания в рот непосредственно из морозилки могут привести к обморожению рта. Рекомендуется указывать на упаковках замороженных продуктов дату их замораживания. С внутренней стороны дверцы или же в отдельной таблице приведены ориентировочные сроки хранения различных продуктов в замороженном виде.



Внимание:

Ни в коем случае не помещайте в морозилку бутылок с газированными напитками, так как они могут лопнуть. Ледяные кубики в случае их попадания в рот непосредственно из морозилки могут привести к обморожению рта. Размороженные продукты должны быть немедленно использованы и повторному замораживанию не подлежат.

Хранение замороженных продуктов

После первого включения холодильника или же после того, как он не использовался в течение некоторого времени, перед помещением замороженных продуктов в морозилку ему следует дать поработать не менее двух часов в самом холодном режиме, после чего регулятор термостата следует установить в нормальное рабочее положение.

Для того чтобы морозилка функционировала надлежащим образом:

удостоверьтесь в том, что купленные в магазине замороженные продукты хранились в магазине правильно;

купленные в магазине замороженные продукты должны быть помещены в морозилку как можно быстрее;

не оставляйте дверцу морозилки открытой и не открывайте её без необходимости.

Размороженные продукты должны быть немедленно использованы. Они не подлежат повторному замораживанию.

Соблюдайте указанные изготовителями продуктов сроки их хранения.

В случае обрыва в подаче питания дверцу морозилки открывать вообще не следует. Продукты хранятся в полностью замороженном виде в течение некоторого времени, в случае если морозилка полностью заполнена. В противном случае продукты следует немедленно использовать.

Размораживание

Перед использованием замороженные продукты можно разморозить в холодильнике или же при комнатной температуре, в зависимости от количества отведённого на это времени.

Небольшие порции продуктов могут быть приготовлены не размораживая. При этом время их приготовления окажется несколько более продолжительным.

Приготовление ледяных кубиков

В данном холодильнике имеется один или несколько поддонов для приготовления ледяных кубиков. Их следует заполнить водой и поставить в морозилку.

При вынимании поддонов из морозилки ни в коем случае не используйте металлических предметов.

Регулирование температуры

Для того чтобы включить холодильник, установите регулятор термостата, который находится внутри холодильника, в желаемое положение. Регулятор имеет 6 рабочих положений и нулевое (выключенное) положение. Чем выше выбранное значение, тем ниже температура внутри холодильника. При первом включении рекомендуется установить регулятор в положение 3 или 4. При выставлении температуры внутри холодильника следует принимать во внимание температуру внутри помещения, частоту открывания двери, количество хранимых продуктов и местоположение холодильника. Для того чтобы

выключить холодильник, установите регулятор термостата в положение 0. Морозильное отделение будет при этом продолжать работать.



ВНИМАНИЕ:

В случае достаточно высокой окружающей температуры термостат полностью заполненного холодильника может быть установлен на достаточно низкую температуру. При этом компрессор холодильника может работать непрерывно, что приведёт к образованию ледяного конденсата на задней стенке внутреннего пространства холодильника. В этом случае регулятор термостата следует установить на более высокую температуру для обеспечения включения автоматического удаления конденсата и экономии энергии.

Хранение продуктов в холодильнике

Для того чтобы холодильник функционировал надлежащим образом:

не храните в холодильнике тёплых продуктов или испаряющихся жидкостей;

храните продукты в упакованном виде, особенно это касается продуктов с сильным запахом.

Располагайте продукты таким образом, чтобы воздух мог свободно циркулировать между ними.

Соблюдайте также следующие рекомендации:

Мясо (всех типов): храните в полиэтиленовой упаковке на стеклянной полке, расположенной над ящиком для овощей. **Мясо можно хранить таким образом не более двух дней.**

Готовая пища, холодные закуски и т.п.: храните в закрытом виде на любой из полок.

Фрукты и овощи следует тщательно вычистить и положить в специальный ящик.

Масло и сыр должны храниться в герметичной упаковке или в завернутом в фольгу или полиэтилен виде.

Бутылки с молоком должны быть закрыты крышкой и поставлены в дверную полку для бутылок.

Бананы, картофель, лук и чеснок в неупакованном виде не следует хранить в холодильнике.

Переставные полки

На стенках внутреннего пространства холодильника имеется большое количество кронштейнов на различных уровнях, благодаря которым полки могут быть установлены на нужной высоте.

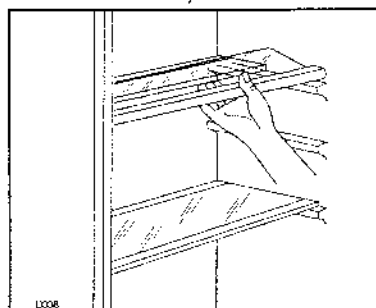


Рис. 12

Расположение дверных полок

Высота дверных полок также может быть отрегулирована для хранения предметов различных размеров.

Для того чтобы установить полку на нужной высоте, осторожно перемещайте её в указанном стрелкой направлении (см. рисунок), до тех пор пока она не окажется снятой, а затем установите её в новое желаемое положение.

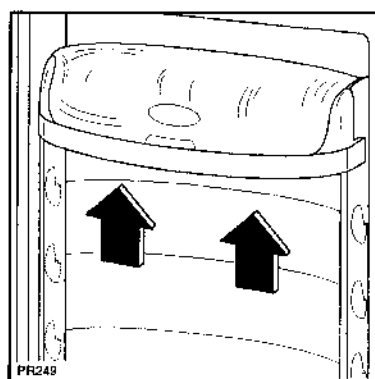


Рис. 13

Размораживание

При нормальном использовании ледяной конденсат удаляется из холодильника автоматически каждый раз, когда термостат выключает компрессор. Талая вода стекает по трубке в специальный испарительный поддон за холодильником, из которого она испаряется в помещение.

Отверстие для стока талой воды следует периодически чистить с помощью специального предмета, который прилагается к холодильнику и который уже вставлен в отверстие.

Что касается морозилки, то в ней постепенно накапливается ледяной конденсат. Его следует удалять с помощью прилагающейся к холодильнику специальной пластмассовой лопатки, когда его толщина превышает 4 мм. В выключении холодильника или удалении из него продуктов нет необходимости.

Если же слой ледяного конденсата окажется слишком толстым, следует выполнить полное размораживание холодильника, предварительно вынув из его все продукты.

Для того чтобы разморозить морозилку с четырьмя звёздочками, действуйте следующим образом:

Отключите холодильник от сети или установите регулятор термостата в положение О. Удалите из морозилки поддоны для приготовления ледяных кубиков и замороженные продукты. Продукты следует завернуть в несколько слоёв газетной бумаги или, ещё лучше, положить в специальный термоконтейнер. Оставьте дверцу морозилки в открытом положении. Поставьте перед морозильным отделением сосуд для сбора талой воды и расположите пластмассовую лопатку между сосудом и углублением для стока воды, как показано на рисунке.

После размораживания морозильное отделение следует вытереть насухо. Затем включите холодильник, установите регулятор термостата в самое холодное положение, дайте холодильнику поработать в течение не менее чем полчаса и поместите замороженные продукты в морозильное отделение.

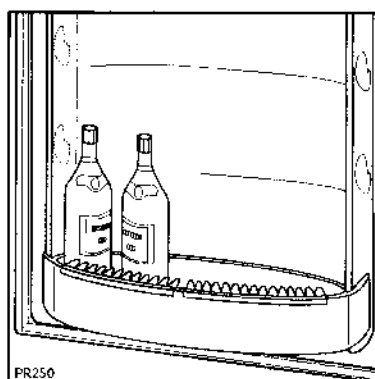


Рис. 14

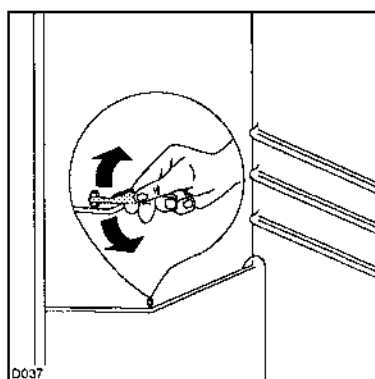


Рис. 15

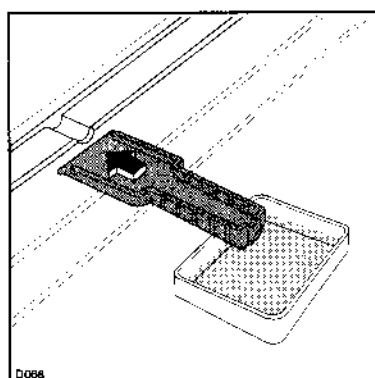


Рис. 16



ВНИМАНИЕ:

Ни в коем случае не пользуйтесь ножами или другими металлическими предметами для удаления ледяного конденсата из морозилки, так как это может привести к повреждению охлаждающего контура.

Примите также во внимание то, что даже поверхностное повышение температуры замороженных продуктов может значительно сократить срок их хранения.

ТЕХОБСЛУЖИВАНИЕ

Перед выполнением каких-либо работ по техобслуживанию вилку следует обязательно вынуть из розетки.

Внимание:

Охладительный контур холодильника содержит углеводороды, поэтому опорожнение контура должно выполняться только уполномоченным на это персоналом.

Внутренняя чистка

Для внутренней чистки холодильника ни в коем случае не используйте металлических предметов. Внутренние поверхности холодильника следует после размораживания мыть тёплой водой с добавлением средства для ручного мытья посуды или соды и затем протирать насухо.

Наружная чистка

Наружные поверхности холодильника также следует мыть тёплой водой с добавлением средства для ручного мытья посуды. Конденсатор и двигатель компрессора в задней части холодильника следует чистить щёткой или пылесосом. Скопление излишнего количества пыли снижает эффективность работы холодильника.

Если холодильник не используется в течение длительного времени

Если холодильник не используется в течение длительного времени, выньте вилку из розетки, выньте из холодильника все хранящиеся в нём продукты, вымойте внутренние поверхности холодильника, а также все его внутренние детали и оставьте дверь холодильника в приоткрытом положении, для того чтобы в нём не образовалось неприятного запаха.

Замена лампочки внутреннего освещения

Лампочка внутреннего освещения находится в легко доступном месте. Если лампочка не включается при открывании двери холодильника, проверьте, достаточно ли плотно она завернута. Если лампочка перегорела, её следует заменить. Параметры лампочки указаны на её защитном корпусе.

Если холодильник не функционирует надлежащим образом

Удостоверьтесь в том, что вилка плотно воткнута в розетку, в сети имеется напряжение (проверьте с помощью какого-либо другого электрического устройства) и регулятор термостата находится в правильном положении.

Если холодильник слишком шумит, удостоверьтесь в том, что он не касается кухонной мебели или каких-либо других предметов.

Если после выполнения вышеописанной проверки холодильник не работает надлежащим образом, обратитесь в уполномоченную на техобслуживание и ремонт фирму, сообщив при этом данные холодильника, которые приведены на табличке с техническими данными.

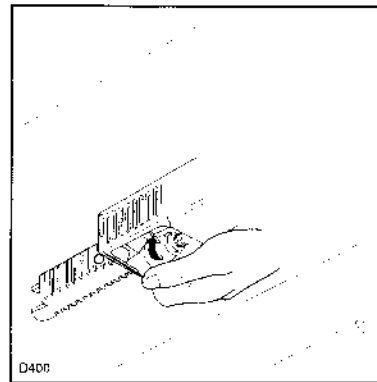


Рис. 17

